



Klara
Byggsystem



Montageanleitung **KLARAGRUNDEN** Standard & Custom

Rev. 2024-01-11

INNEHÅLL OCH ARBETSGÅNG

	Information och förklaringar Sida 2–7	Läs igenom hela monteringsanvisningen. Detaljerade anvisningar finns för vissa moment.
	Egenkontroll Sida 20–21	Fyll i egenkontrollen efterhand som montaget fortgår. Efter avslutade projekt skickas egenkontrollblanketten till Klara Byggsystem och intyg för systemgodkännande utfärdas. Egenkontroll skall vara Klara tillhanda senast 4 veckor efter färdigt montage.
A	Förberedelser Sida 7	Förbered ytorna och planera montaget. Kontrollmät makadambädden så att alla ytor är inom angivna toleranser. Förbered uppställningsplats för kranbil. Beställ montagematerial som skruvar, infästningsmaterial och montagelim.
	↓	
B	Kontroll av utsättning och uppstick Sida 9–10	Kontrollera så att hörnprofiler är korrekt placerade. Normalt sätts byggnadens yttermått ut (fasad). Montageplanen visar med vilket avstånd från fasaden grundelementen ska monteras. Kontrollera också positionen på uppstick (avlopp, kabelrör etc) så att dessa är inom kopplingsgroparna. Uppstick bör vara placerade minst 50 mm ifrån kopplingsgroparnas kant.
	↓	
C	Mottagningskontroll Sida 8 & 13	Kontrollera godset mot elementlistan och montageplanen. Ta bort transportskydd och förbered säkert lyft.
	↓	
D	Montage av grundelement Sida 8–15	Montera element enligt montageplan. Fixera elementen enligt detalj i montageplanen.
	↓	
E	Montage av kantelement Sida 11 & 15	Montera kantelement längs yttre rand.
	↓	
F	Vädertäta skarvar Sida 9,12 & 15	Vädertäta skarvar mellan element/element och element/kantelement med remsor av wetguard
	↓	

G	Pelare, laster och montera sylltätning. Sida 16	Syllremsa monteras där innerväggssyllar & ytterväggssyllar ska monteras. Montera Klara självhäftande diffusionstäta emissionsspärr under innerväggar och ytterväggars syllar. Utstick min 100 mm. Där Klaragrunden är förstärkt för t.ex. pelarlaster (Endast Custom) är detta markerat på grundplanen. Kontrollera att pelare och väggar är monterade i enlighet med grundplan.
↓		
-	Montage av stomme och stomkomplettering	Stommen kompletteras och byggs färdigt fram till punkten i tiden där det är dags att montera golv
↓		
H	Radon- och emissionsspärr av kopplingsgropar Sida 16 & 17	Kopplingsgropar fylls med lättklinker upp till 80 mm från överkant. 20 mm EPS monteras längs kopplingsgropens kant. Gropen gjuts upp med 80 mm finbetong/flytspackel som vibreras väl.
I	Fixerad Emissions-spärr Sida 16	Innan flytspackel eller flytande övergolv monteras så monteras Klara självhäftande diffusionstäta emissionsspärr. Alla ytor kontrolleras och videodokumenteras innan övergolv monteras.
J	Slutkontroll/Egenkontroll Sida 20-22	Kontrollpunkter för montörens egenkontroll och kontrollantens slutkontroll.



Hej!

Monteringsanvisningen du håller i handen är första steget mot att montera ett typgodkänt och klimatsmart grundläggningssystem. Systemet kräver ingen uttorkning, har hög energiprestanda och kort byggtid. Anvisningen vägleder dig genom momenten som behöver genomföras för att grunden ska uppfylla alla krav i enlighet med Boverkets Byggregler.

För montage med Klaragrunden Custom finns också viktig projektrelaterad information på montereritningen och i dokumentet Projektinformation som du fått i samband med projekteringen av projektet. På ritningen kan du se var uppstick för avlopp och kanalisation ska vara placerad samt placering av eventuella underliggande gravitationsfundament eller lastfördelande sulor.

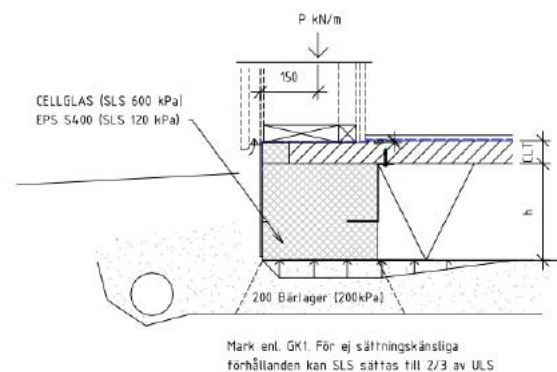
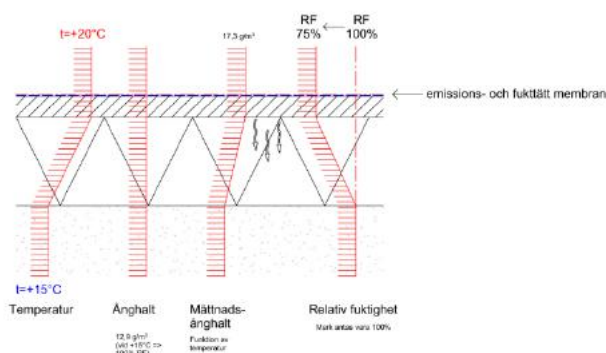
Vi tackar dig för att du är med och ställer om byggbranschen till att bli långsiktigt hållbar! Genom att välja Klaragrunden reduceras klimatavtrycket för grunden med ungefär 70% samtidigt som grundsystemet är helt återvinningsbart både som helhet och i sina beståndsdelar.



Lycka till!
Klara Byggsystem
Erik Goverde
Innovationschef
info@klarabyggsystem.se

Så här funkar det

Klaragrunden utnyttjar etablerade och väldokumenterade principer för fuktsäkring. Genom att inomhustemperaturen alltid är minst 5 grader högre än marktemperaturen säkerställs att fukthalten för Klaragrunden ligger under 75%, vilket är kravet för inbyggt trä enligt BBR. Läs mer om detta på Boverket eller på klarabyggsystem.se.



Allmän information

Montageinstruktion
Custom & Standard



www.klarabyggsystem.se
info@klarabyggsystem.se

Utbildning

Klaragrunde ska monteras av ett arbetslag som leds av en certifierad montör. Certifierade montörer utbildas i enlighet med Klara Byggsystem utbildningssystem. Utbildade montörer registreras och intyg utfärdas efter utbildningen.

Montering

Monteringen av grundsystemet ska utföras av utbildad montör. Montören läser in sig på montageanvisningar och förutsättningar för det aktuella projektet.

Övergolvs, exempelvis spårad spånskiva, kan läggas av ej utbildad montör, dock skall utbildad montör ge sådana instruktioner så att emissionsspärren ej tar skada. Montören ska utföra egenkontroll under arbetets gång. Dessa noteras i bifogad egenkontroll.

Materialpaket

Kontrollera att levererat material stämmer överens med följesedeln. Kontakta Klara Byggsystem omgående vid eventuella avvikelser.

Ritning

Ritningsunderlag distribueras i god tid innan montage till berörda parter. Ritningar och montageplan visar i vilken ordning elementen ska monteras, samt placering av kanalisation och VS-rör.

Kontroller

Funktionskontroll utföras av godkänd kontrollant/montör. Denna funktionskontroll är uppdelad i två delar, montagekontroll samt täthetskontroll. Montagekontroll utförs efter färdigt montage av certifierad montör. Täthetskontroll utförs efter montage av emissionsmembran.

Ritningsunderlag

För montage med Klaragrunden Custom är elementindelning, littera och detaljer kring kopplingsgröpar redovisade på montageplanen som tagits fram av det specifika projektet av Klara Byggsystem.



Förberedelser

För att garantera kvaliteten och egenskaperna hos Klaragrunden rekommenderas följande:

- Under lagring och hantering skall komponenter från Klara Byggsystem skyddas mot kraftiga temperaturväxlingar, nederbörd, markfukt eller annan fukt och nedsmutsning.
- Hanteringen ska ske varsamt så att inte komponenter skadas eller deformeras. Vid övrigt arbete på eller i anslutning till moduler skall dessa skyddas för att inte ta skada.
- Klaragrunden är täckt av ett ytskikt som är hydrofobiskt och skyddar mot fukt. Det är viktigt att skiktet inte skadas fram till dess att din grund är väderskyddad.
- Om modulerna måste lagras utomhus skall detta ske på en plan yta under tak och endast i undantagsfall ute i det fria under presenning eller dylikt (och då skall utrymmet vara ventilerat), i frostfritt klimat.
- Ta extra hänsyn till säkerheten vid montage i vindutsatta montageförhållanden
- Uppkomna skador i det väderskyddande tätningsmembranet behöver lagas omgående för att undvika kontakt med vatten.
- Om modulerna måste lagras utomhus skall detta ske under tak och endast i undantagsfall ute i det fria under presenning eller dylikt (och då skall utrymmet vara ventilerat), i frostfritt klimat.

Om någon mottagen produkt skulle uppvisa eventuella fabrikations, design eller materialfel skall produkten reklameras omgående.

Detta görs genom email till info@klarabyggsystem och/eller till din lokala återförsäljare.

Markbädd

Vid grundläggning med Klaragrunden schaktas all matjord bort från markytan samt så mycket material som krävs för att nå erforderligt grundläggningsdjup. Grundläggningsdjupet varierar bl.a. var i landet du bor. Geotextil kan behöva användas för att separera makadamen från underliggande schaktbotten. Dränerande fyllnadsmaterial/makadam läggs ut på schaktbotten och komprimeras väl för att skapa en terrass. Den dränerade och packade bädden av makadam ska toppas med ca 20 mm dränerande material av fraktion 4-8 som rakas av med hjälp av rotationslaser. Yt noggrannhet **+/-3 mm** på bädden krävs.

Klara Blocks Standard



Den dränerade och packade bädden av makadam ska toppas med ca 20 mm dränerande material av fraktion 4–8 som rakas av med hjälp av rotationslaser.

Ytnoggrannhet +/-3 mm på bädden krävs.

Kontrollera godset mot eventuella fraktskador och avvikelser. Avvikelser dokumenteras och meddelas Klara omgående. Skadat material får ej monteras.



Var noga med att följa profilsnörena.



OBS! Säkerställ att inte grus kommer i kläm mellan blocken.



Utv. limmande byggfog appliceras på elementens sida innan sammanfogning. Applicera enbart på den sida där nästa KLARA-modul ska monteras.



Spänn ihop modulerna med GEKO PanelPuller från Rothoblaas eller likv. innan skruvning för att säkerställa tätheten mellan modulerna och uppnå god anliggning.

Elementskarvar skråskruvas med utvändig träskruv 6x80mm S300.



Elementskarvars kortsida skråskruvas med utvändigt träskruv 2+2 st 6x80mm.



Mät avstånd till profilsnöre.



Kapa träskivan av modulen med cirkelsåg. Färdigställ kapningen med fogsvans eller tigersåg med leca-blad.



TIPS: Tigersåg med leca-blad sparar armmusklerna.



Kapade ytor med exponerat trä lagas med remsa av Wetguard alt. åldersbeständig tejp. Överlapp min 100 mm.



Utv. limmande byggfog appliceras på elementens sida innan sammanfogning. Applicera enbart på den sida där nästa KLARA-modul ska monteras.



TIPS: Skruva fast temporärt handtag för enklare lyft



Mät ut till uppstickande rör från intilliggande element.



Såga ut kopplingsgropen på samma vis som modulerna kapas ovan. Kapmått skall vara minst 50 mm från uppstickande rör.



Kapade ytor med exponerat trä lagas med remsa av Wetguard alt. åldersbeständig tejp. Överlapp min 100 mm.



TIPS: Använd Klaras kapmall för att vika tätt hörn.



Fortsätt kapningarna



Applicera Utv. limmande byggfog på kantelement, montera kantelementen. Motfyll kantelement försiktigt med dränerande singel upp till 1/3 för att fixera botten.



Kantelement kan behöva kapas på längden eller bredden för få önskad geometri. Upprepa limningen innan kantelementet nummer 2 monteras. Montera det andra kantelementet likt det första. Upprepa monteringen tills hela KLARA-grundens utsida är täckt av kantelement.



Efter att kantelementen är monterade, tejpa skarvarna samt eventuella skador i membran med Wetguard alt. åldersbeständig tejp. Överlapp min 100 mm.



Motfyll kantelementen försiktigt med dränerande singel upp till 2/3 av grundelementets höjd (wetguard syns ej på bild). Följer ej montage av överbyggnad i direkt anslutning så täck grunden med väderskydd t.ex. presenning.



Nu är samtliga grundelement färdigmonterade!

För tätning av kopplingsgropar samt applicering av membran, se avsnitt "*Kopplingsgropar och membran*" nedan.

Klara Blocks Custom



Den dränerade och packade bädden av makadam ska toppas med ca 20 mm dränerande material av fraktion 4-8 som rakas av med hjälp av rotationslaser.

Ytnoggrannhet +/-3 mm på bädden krävs.

Kontrollera godset mot eventuella fraktskador och avvikelser. Avvikelser dokumenteras och meddelas Klara omgående. Skadat material får ej monteras.



Spänn ett snöre som visar grundmåttan mellan profilerna som rikthjälpmiddel.

Montera första elementet efter snöret. Det underlättar det om första elementet fixeras temporärt med strävor inför vidare montering.



Grundelementen har inga lyftanordningar inbyggda från vår fabrik. Vi rekommenderar att lyfta elementen med "lyftbeslag för kulankare" vilket ger minsta möjliga åverkan på grundelementen.

Ankra lyftoket i respektive kulankare. Iaktta försiktighet vid tunga lyft.



Höjdavvikelser justeras innan skråskruvning med en stödregel av 45x95. Skruva bara regeln i det element som är lägst (Varierar i praktiken 2-5 mm tills elementen är sammanfogade)



OBS!
Säkerställ
att inte
grus
kommer i
kläm
mellan
modulerna



Skruva en stödregel 45x95 i sidan för att få elementet att linjera innan elementet sänks ned.



Spänn ihop modulerna med GEKO PanelPuller från Rothoblaas eller likv. innan skruvning för att säkerställa tätheten mellan modulerna och uppnå god anliggning.

Elementskarvar skråskruvas med utvändig träskruv 6x80mm S300.



Om du beställt projektspecifika hålplåtar skruvas de över elementskarvar med utv. ankarskruv 4,8x40mm – 8 skruv per hålplåt.



Applicera utv. limmande byggfog på kantelement, montera kantelementen. Motfyll kantelement försiktigt med dränerande singel upp till 1/3 för att fixera botten. Upprepa limningen innan kantelementet nummer 2 monteras. Montera det andra kantelementet likt det första. Kantelement kan behöva kapas på längden eller bredden för få önskad geometri..

Upprepa monteringen tills hela KLARA-modulgrundens utsida är täckt av kantelement.



Motfyll kantelementen försiktigt med dränerande singel upp till 2/3 av grundelementets höjd (wetguard syns ej på bild). Följer ej montage av överbyggnad i direkt anslutning så täck grunden med väderskydd t.ex. presenning.

För tätning av kopplingsgropar samt applicering av membran, se avsnitt "Kopplingsgropar och membran" nedan.

Kopplingsgropar och membran

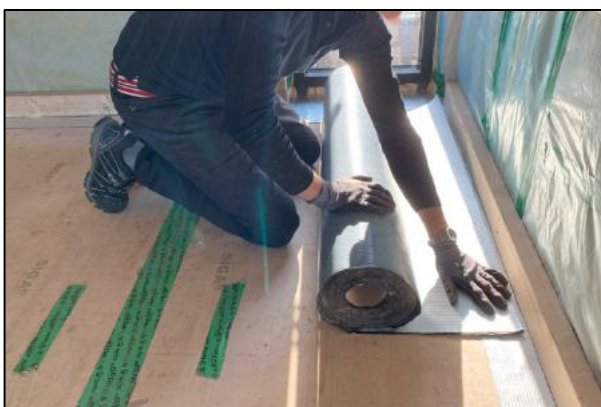


När grunden är väderskyddad och överbyggd är det dags att täta kopplingsgropar. Klä kopplingsgroparnas kant med 20 mm EPS alt. 10 mm syllfoam. Fyll sedan kopplingsgropen med lättklinker, upp till 80 mm under överkant element.

Gjut i kopplingsgropen med flytspackel eller finbetong.



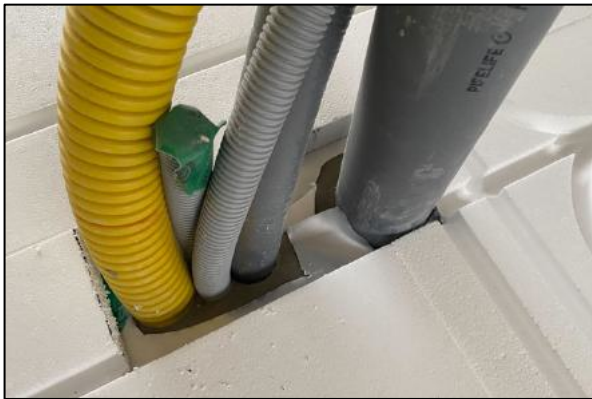
Applicera KLARA självhäftande diffusionstäta emissionsspärr under innerväggar och ytterväggars syllar. Utstick min 100 mm.



Städa och dammsug golven noggrant. Applicera sedan Klara självhäftande emissionstäta membran. Anslut membranet till det utstickande membran under syllarna, överlapp min 50 mm.



Fortsätt att lägga emissionsspärren över alla ytor, överlappa med 50 mm.



Lägg emissionsspärren dikt an rören. Applicera fogmassa runt rör/uppstick. Ytan är nu tät mot emissioner och fukt.



Emissionsspärren ska ej beträdas mer än nödvändigt. Efterhand som läggningen framskrider så montera ovanliggande golvvärmeskivor eller temporärt trampskydd typ masoniteskivor.



Vid golvvärme rekommenderas att lägga 30 mm spårade golvvärmeskivor av EPS ovanpå emissionsspärren.



I utrymmen där flytspackel ska appliceras, rekommenderas att rotnät läggs ut.



Låt flytspacklet torka ut till minst 75%.
Tumregel är ett dygn per mm (20 °C, RF ca 40%, gott luftombyte).



Gratulerar till din nya Klaragrund!

När du följt alla stegen i montageinstruktionen har du en klimatsmart och hållbar grundläggning som är redo att stå på plats i generationer. Och efter det kan grunden återvinnas i sin helhet eller beståndsdelar.

Hållbarhet på riktigt.

Checklistor för egenkontroller

Detta dokument utgör egenkontroll efter signering av ansvarig person.

Projekt:	Initialer
Ansvarig beställare:	
Ansvarig montör:	
Ansvarig montör:	

			Datum	Signatur
	Beställare			
1	Transport (Endast för Custom)	Transporter kan ske med 24-metersfordon och uppställningsplatser för transportfordon och kranar finns.		
2	Kran (Endast för Custom)	Bokning av kran för montage utförs av beställaren. Montaget förutsätts kunna ske med mobilkran alt. kranbil med placering vid byggnadernas sidor.		
3	Mottagning samt lossning (Endast för Custom)	Mottagning samt lossning av element ordnas av beställare. Lyftmaskin med långgafflar samt kapacitet att lyfta 5 ton finns.		
4	Besiktning	Besiktning av produkt skall göras skall göras omedelbart efter mottagning av platschef. Om inte detta sker anses produkten som godkänd av beställaren.		
5	Profiler	Profilsnöre som visar grundens yttermått samt +höjd finns.		
6	Kontroll mark	Dränerad och packad bädd av makadam enl. branschstandard har en ytnoggrannhet +/-3 mm		
	Lyftmetoder	Grundelementen har inga lyftanordningar . Beställare ansvarar för säkra lyft & inköp av lyftmaterial. "Lyftbeslag för kulankare" rekommenderas		

			Datum	Signatur
	Montör			
7	Mottagning	Okulär besiktning av element och material efter skador innan montage, avvikelser dokumenteras och rapporteras.		
8	Byggfog	Limmande utvändig byggfog applicerad på elementens sida innan sammanfogning.		
11	Nivå	Element nivåjusterade i höjd samt sammandragna utan glipor innan komplett skrårskruvning.		
12	Skruvning	Elementskarvar skrårskruvade med utvändig träskruv 6x80mm S300. Ev. projektspecifika hållplåtar skruvas enl. projektets anvisningar.		
13	Tejning	Elementskarvar, kapsnitt och skruvhål tejpad med wetguard alt. åldersbeständig tejp.		
14	Skador	Uppkomna skador av wetguard-membran tejpad med remsor av wetguard alt. åldersbeständig tejp.		
15	Kantelement	Kantelement limmat.		
16	Motfyllning	Motfyllning med dränerande grus efter montage av kantelement.		
17	Dokumentation / foto	Projektet dokumenteras med foto. Minst med foto per element innan och efter samt projektspecifika detaljer.		
18	Emissionsspärr 1	Emissionsspärr monterad på grunden under väggsyll innan väggmontage. Utstick min 100 mm.		
19	Emissionsspärr 2	Emissionsspärr monterad på all horisontell grundyta.		
20	Täthetskontroll	Täthetskontroll innan läggning av övergolv.		

Datum:

Datum:

 Sign montör

 Sign kontrollant

 Namnförtydligande

 Namnförtydligande