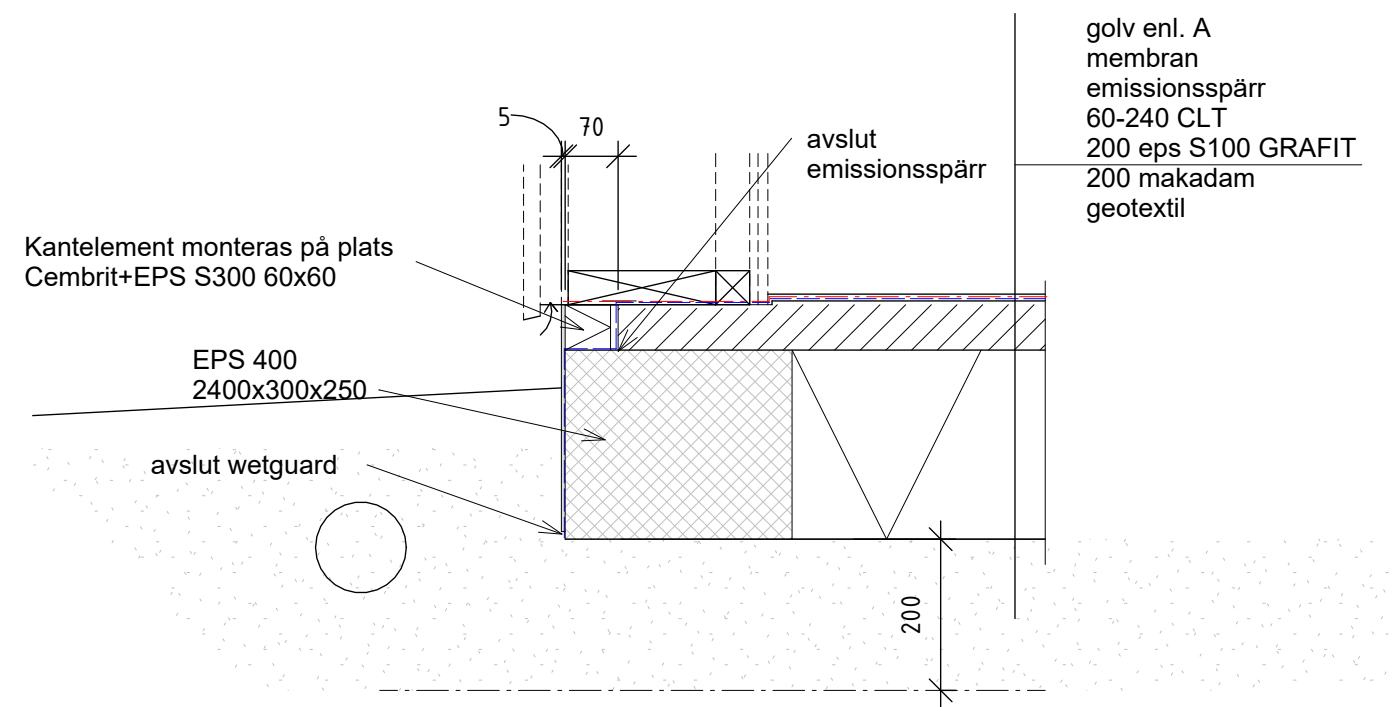


○ D103.1 Kantbalk bädd 300  
1 : 10



○ D103.3 Kantbalk bädd EPS  
1 : 10