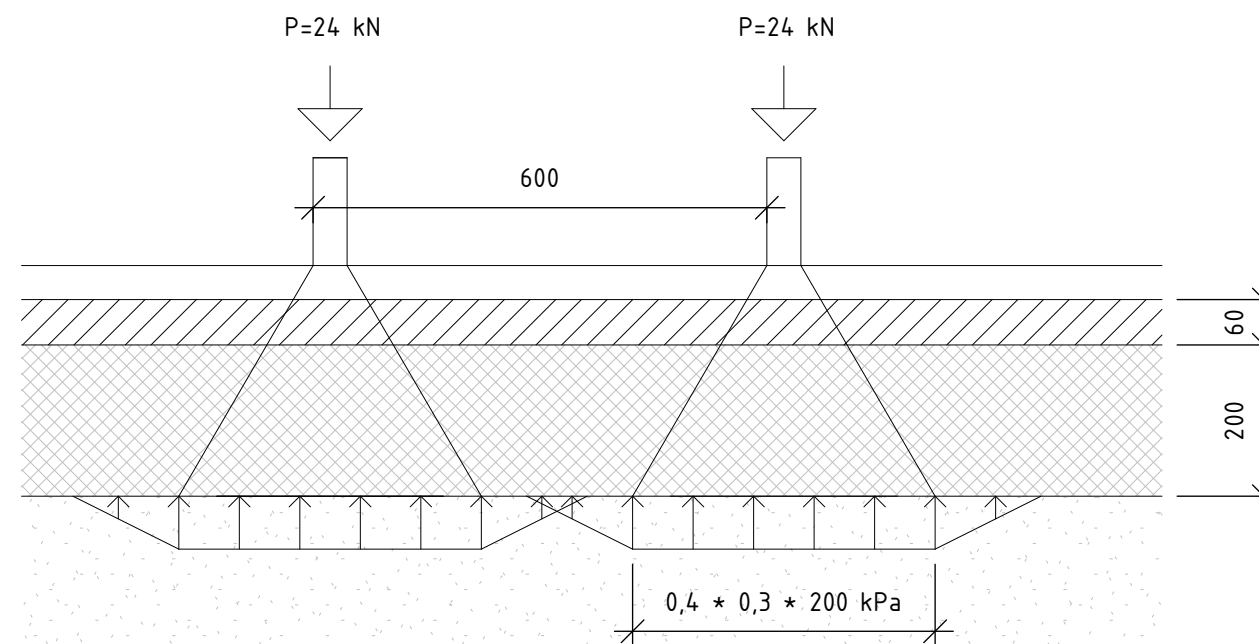


Bärförmåga Klaragrunden

Punktlast P enl. nedan, antas verka 150 mm från sockelkant
 Inre punktlast 15 kN (inbörders avstånd 1800 mm, angreppsyta $\varnothing 200$ mm)
 Punktlast kant 10-24 kN



Mark enl. GK1. För ej sättningskänsliga förhållanden kan SLS sättas till 2/3 av ULS

Berg	Morän	Grus	Sand	Fast lera	Silt
$f_d \geq 200$ kPa	$f_d = 200$ kPa	$f_d = 150$ kPa	$f_d = 100$ kPa	$f_d = 100$ kPa	$f_d = 50$ kPa
$Q = 35$ kN/m	$Q = 35$ kN/m	$Q = 30$ kN/m	$Q = 25$ kN/m	$Q = 25$ kN/m	$Q = 15$ kN/m
$P = 24$ kN	$Q = 24$ kN	$Q = 24$ kN	$Q = 20$ kN	$Q = 20$ kN	$Q = 10$ kN