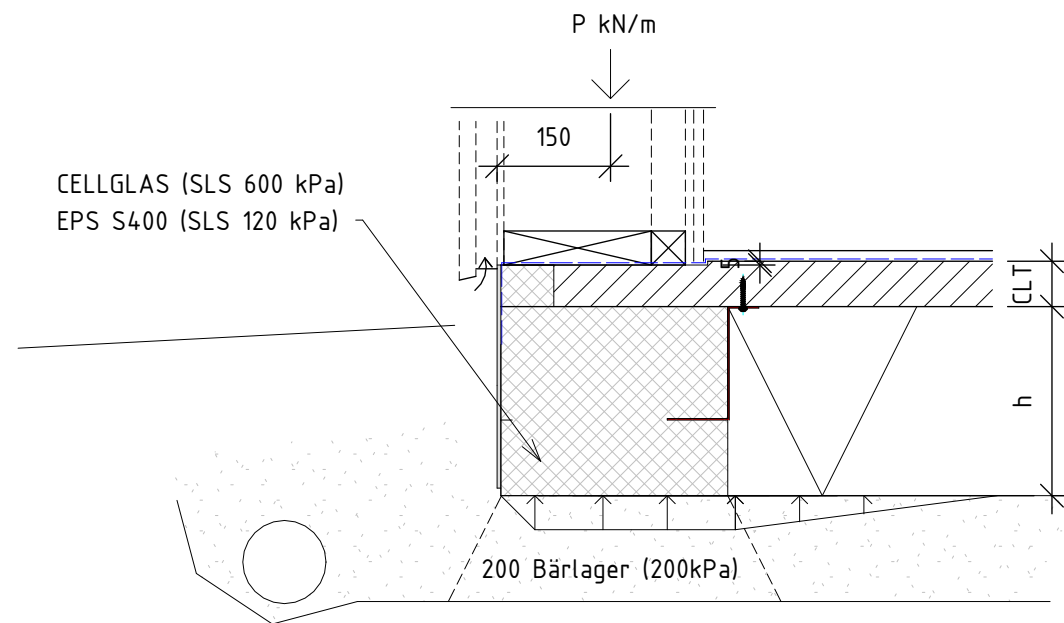


Bärförmåga Klaragrunden

Linjelast
Inre punktlast
Utbredd last

P enl. nedan
15 kN (inbörders avstånd 1800 mm, angreppsytta $\varnothing 200$ mm)
5 kN/m²



Mark enl. GK1. För ej sättningkänsliga förhållanden kan SLS sättas till 2/3 av ULS

Berg	Morän	Grus	Sand	Fast lera	Silt
fd=>200 kPa	fd=200 kPa	fd=150 kPa	fd=100 kPa	fd=100 kPa	fd=50 kPa
P=35 kN/m	P=35 kN/m	P=30 kN/m	P=25 kN/m	P=25 kN/m	P=15 kN/m